



Bocchettoni Unions



FORMATURA
INIEZIONE
POLIMERI



Materiali e standard

Serie completa di bocchettoni in PVC-U, PVC-C, PP-H e PVDF. Disponibili in versione per incollaggio (ISO, ASTM, BS, JIS), per saldatura nel bicchiere, per saldatura testa a testa e in versione filettata (BSP, NTP)

Materials and Standards

Complete range of unions in different materials as PVC-U, PVC-C, PP-H and PVDF.

All versions are available: for solvent welding according to ISO, ASTM, BS and JIS standards, for socket welding, for butt welding and in threaded version according to BSP and NPT standards



Ghiere

Ghiere in PVC-U, PVC-C, PP-GR e PVDF con due design differenti e filettatura cilindrica in accordo a ISO228. Completa intercambiabilità tra i diversi materiali

Union nuts

Union nuts in PVC-U, PVC-C, PP-GR and PVDF with two different design and parallel threads according to ISO228. All the materials are fully interchangeable



Guarnizioni O-ring

Disponibili in EPDM o FPM di tipo F ad alta resistenza chimica

O-Ring gaskets

Available in EPDM or FPM type F with high chemicals resistance



Bocchettoni Unions



**Connessioni
in materiale
termoplastico**
Disponibili in PVC-U, PVC-C,
PP-H e PVDF in versione per
incollaggio, saldatura nel
bicchiere, saldatura testa a
a testa e filettata.
Intercambiabili con le
versioni metallo

**Thermoplastic
material union ends**
Available in PVC-U, PVC-C,
PP-H and PVDF for solvent
welding, socket welding,
butt welding and in
threaded version.
Interchangeable with the
metal versions



**Connessioni
in metallo**
Disponibili in Acciaio
Inossidabile A316L
e Ottone.
Perfettamente
intercambiabili con
connessioni in plastica

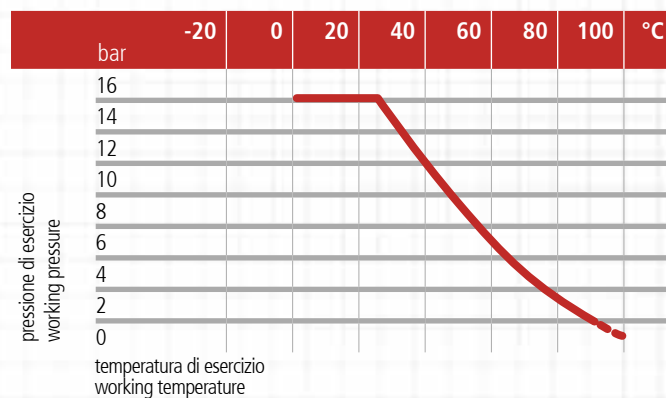
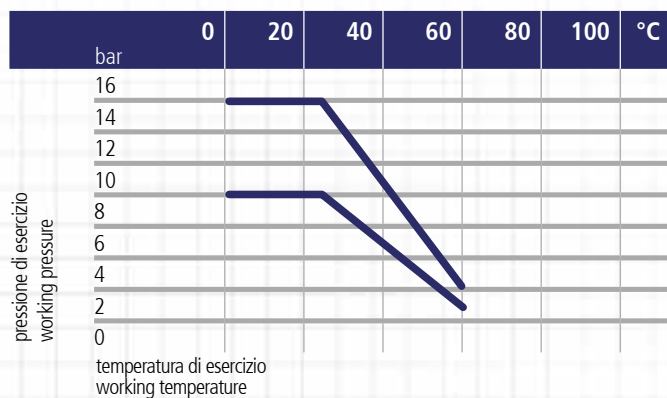
Metal union ends
Available in Stainless Steel
A316L and Brass.
Fully interchangeable with
plastic union ends

Dati tecnici Technical Data

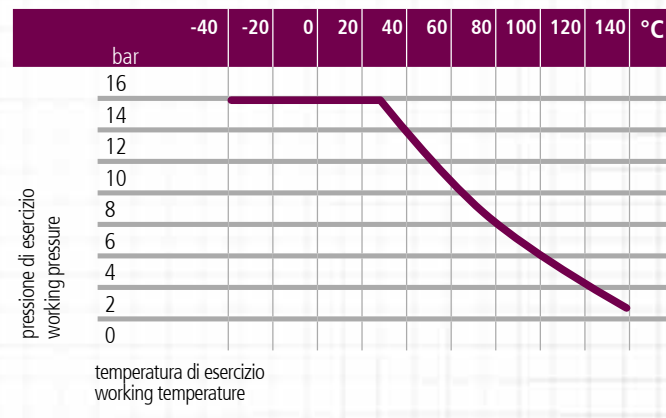
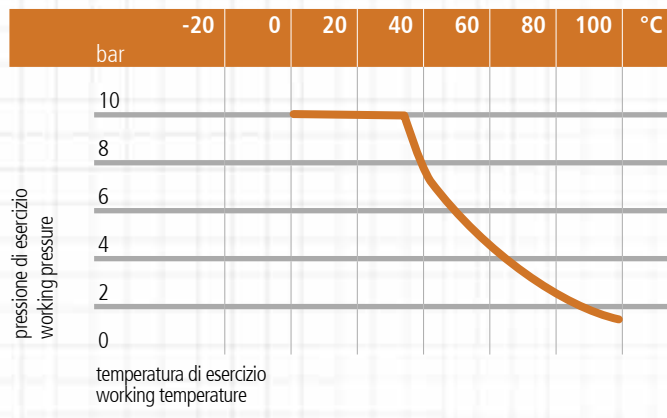
Variazione della pressione in funzione della temperatura per acqua o fluidi non pericolosi nei confronti dei quali il materiale è classificato CHIMICAMENTE RESISTENTE. In altri casi è richiesta un'adeguata diminuzione della pressione nominale PN. (25 anni con fattore sicurezza).

Pressure/temperature rating for water and harmless fluids to which the material is CHEMICALLY RESISTANT. In other cases a reduction of the rated PN is required. (25 years with safety factor).

PVC-U PVC-C



PP-H PVDF



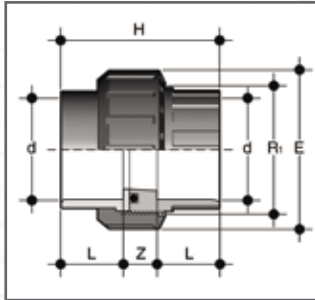
Dimensioni Dimensions

BIV

Bocchettone con estremità a bicchiere per incollaggio, con guarnizione O-Ring in EPDM o FPM

BIV

Socket union for solvent welding, with EPDM or FPM O-Ring



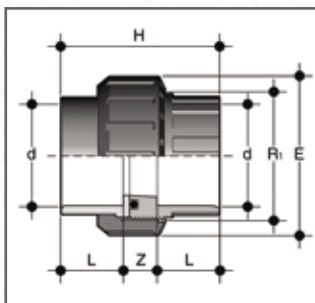
d	R1	PN	H	L	Z	E	Code EPDM	Code FPM
16	3/4"	16	41	14	13	33	BIV016E	BIV016F
20	1"	16	45	16	13	41	BIV020E	BIV020F
25	1 1/4"	16	51	19	13	50	BIV025E	BIV025F
32	1 1/2"	16	57	22	13	58	BIV032E	BIV032F
40	2"	16	67	26	15	72	BIV040E	BIV040F
50	2 1/4"	16	79	31	17	79	BIV050E	BIV050F
63	2 3/4"	16	98	38	22	98	BIV063E	BIV063F
75	3 1/2"	10	110	44	22	123	BIV075E	BIV075F
90	4"	10	125	51	23	140	BIV090E	BIV090F
110	5"	10	140	61	18	165	BIV110E	BIV110F

BLV

Bocchettone con estremità a bicchiere per incollaggio serie BS, con guarnizione O-Ring in EPDM

BLV

Socket union for solvent welding BS series, with EPDM O-Ring



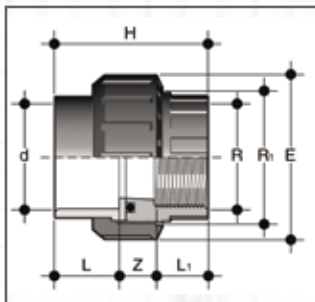
d	R1	H	L	Z	E	Code EPDM
1/2"	1"	45	16	13	41	BLV012E
3/4"	1 1/4"	51	19	13	50	BLV034E
1"	1 1/2"	57	22	13	58	BLV100E
1 1/4"	2"	67	26	15	72	BLV114E
1 1/2"	2 1/4"	79	31	17	79	BLV112E
2"	2 3/4"	98	38	21	98	BLV200E

BIFV

Bocchettone estremità d a bicchiere per incollaggio, estremità R femmina filettata BSP, guarnizione O-Ring in EPDM

BIFV

Socket union one end plain for solvent welding, the other one BS parallel threaded, with EPDM O-Ring



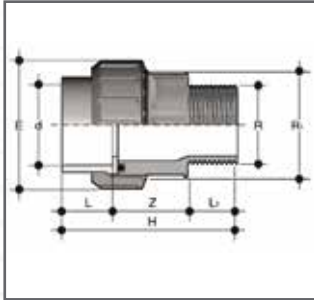
d x R	R1	PN	L	L1	H	Z	E	Code EPDM
16 x 3/8"	3/4"	16	14	11	41	16	33	BIFV016038E
20 x 1/2"	1"	16	16	15	45	14	41	BIFV020012E
25 x 3/4"	1 1/4"	16	19	16	51	16	50	BIFV025034E
32 x 1"	1 1/2"	16	22	19	57	16	58	BIFV032100E
40 x 1 1/4"	2"	16	26	21	67	20	72	BIFV040114E
50 x 1 1/2"	2 1/4"	16	31	21	72	20	79	BIFV050112E
63 x 2"	2 3/4"	16	38	26	88	24	98	BIFV063200E
75 x 2 1/2"	3 1/2"	10	44	30	108	34	123	BIFV075212E
90 x 3"	4"	10	51	33	124	40	140	BIFV090300E
110 x 4"	5"	10	61	39	138	38	165	BIFV110400E

Dimensioni Dimensions

BIRV BIRV

Bocchettone con elemento fisso filettato maschio, guarnizione O-Ring in EPDM

Socket union bush threaded spigot, with EPDM O-Ring

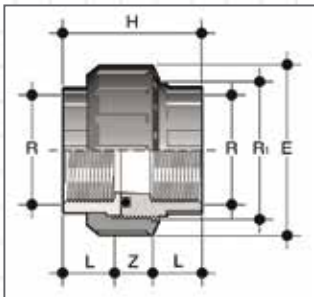


d x R	R1	PN	H	L	L1	Z	K	E	Code EPDM
50 x 1"½	2"¼	16	98	31	21	46	53	79	BIRV050112E
50 x 2"	2"¼	16	102	31	26	45	53	79	BIRV050200E
63 x 2"	2"¾	16	116	38	26	52	67	98	BIRV063200E

BFV BFV

Bocchettone estremità femmina filettate BSP con guarnizione O-Ring in EPDM o FPM

Socket union BS parallel threaded sockets with EPDM or FPM O-Ring

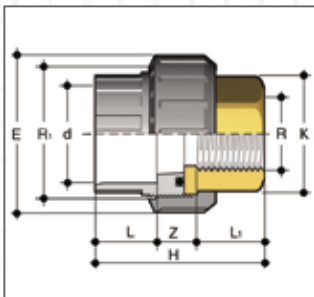


R	R1	PN	H	L	Z	E	Code EPDM	Code FPM
¾"	¾"	16	40	11	17	33	BFV038E	BFV038F
½"	1"	16	46	15	16	41	BFV012E	BFV012F
¾"	1"¼	16	51	16	18	50	BFV034E	BFV034F
1"	1"½	16	57	19	19	58	BFV100E	BFV100F
1"¼	2"	16	65	21	22	72	BFV114E	BFV114F
1"½	2"¼	16	65	21	22	79	BFV112E	BFV112F
2"	2"¾	16	78	26	27	98	BFV200E	BFV200F

BIFOV BIFOV

Bocchettone di passaggio PVC-U/Ottone con estremità d a bicchiere per incollaggio, estremità R femmina filettata BSP in ottone, guarnizione O-Ring in EPDM

Socket union, one PVC-U end plain socket for solvent welding, the other Brass BS parallel female threaded, with EPDM O-Ring



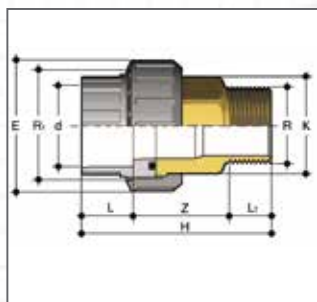
d x R	R1	PN	L1	Z	L	H	K	Code EPDM
16 x ¾"	¾"	16	13,5	18	14	45,5	20	BIFOV016038E
20 x ½"	1"	16	16,5	16	16	48,5	25	BIFOV020012E
25 x ¾"	1"¼	16	18,5	17	19	54,5	32	BIFOV025034E
32 x 1"	1"½	16	19,5	18	22	59,5	38	BIFOV032100E
40 x 1"¼	2"	16	21,5	21	26	68,5	48	BIFOV040114E
50 x 1"½	2"¼	16	23	24,5	31	84,5	55	BIFOV050112E
63 x 2"	2"¾	16	27	29,5	38	94,5	69	BIFOV063200E

PVC-U

Dimensioni Dimensions

BIROV

Bocchettone di passaggio PVC-U/Ottone con estremità d a bicchiere per incollaggio, estremità R maschio filettata BSP in ottone, guarnizione O-ring in EPDM



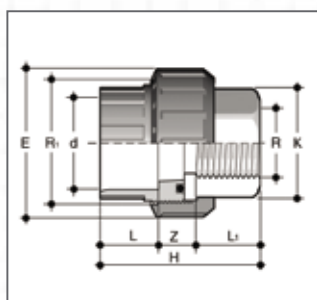
d x R	R1	PN	L1	Z	L	H	K	E	Code EPDM
16 x 3/8"	3/4"	16	10,5	34	14	58,5	20	33	BIROV016038E
20 x 1/2"	1"	16	13,5	35,5	16	65	25	41	BIROV020012E
25 x 3/4"	1 1/4"	16	15	38,5	19	72,5	32	50	BIROV025034E
32 x 1"	1 1/2"	16	17,5	40,5	22	80	38	58	BIROV032100E
40 x 1 1/4"	2"	16	19,5	45,5	26	91	48	72	BIROV040114E
50 x 1 1/2"	2 1/4"	16	19,5	50,5	31	101	55	79	BIROV050112E
63 x 2"	2 3/4"	16	24	60,5	38	122,5	69	98	BIROV063200E

BIROV

Socket union, one PVC-U end plain socket for solvent welding, the other brass BS parallel male threaded, with EPDM O-Ring

BIFXV

Bocchettone di passaggio PVC-U/Acciaio Inox con estremità d a bicchiere per incollaggio, estremità R femmina filettata BSP a in acciaio inox A316L, guarnizione O-Ring in EPDM o FPM



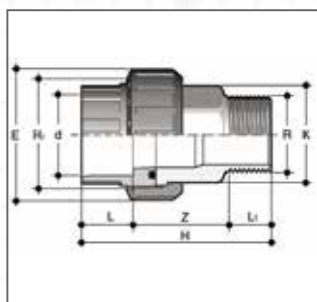
d x R	R1	PN	L1	Z	L	H	K	E	Code EPDM	Code FPM
16 x 3/8"	3/4"	16	13,5	18	14	45,5	20	33	BIFXV016038E	BIFXV016038F
20 x 1/2"	1"	16	16,5	16	16	48,5	25	41	BIFXV020012E	BIFXV020012F
25 x 3/4"	1 1/4"	16	18,5	17	19	54,5	32	50	BIFXV025034E	BIFXV025034F
32 x 1"	1 1/2"	16	19,5	18	22	59,5	38	58	BIFXV032100E	BIFXV032100F
40 x 1 1/4"	2"	16	21,5	21	26	68,5	48	72	BIFXV040114E	BIFXV040114F
50 x 1 1/2"	2 1/4"	16	23	30,5	31	84,5	55	79	BIFXV050112E	BIFXV050112F
63 x 2"	2 3/4"	16	27	29,5	38	94,5	69	98	BIFXV063200E	BIFXV063200F

BIFXV

Socket union, one PVC-U end plain socket for solvent welding, the other Stainless Steel A316L BS parallel female threaded, with EPDM or FPM O-Ring

BIRXV

Bocchettone di passaggio PVC-U/Acciaio Inox con estremità d a bicchiere per incollaggio, estremità R maschio filettata BSP in acciaio inox A316L, guarnizione O-ring in EPDM o FPM



d x R	R1	PN	L1	Z	L	H	K	E	Code EPDM	Code FPM
16 x 3/8"	3/4"	16	10,5	34	14	58,5	20	33	BIRXV016038E	BIRXV016038F
20 x 1/2"	1"	16	13,5	35,5	16	65	25	41	BIRXV020012E	BIRXV020012F
25 x 3/4"	1 1/4"	16	15	38,5	19	72,5	32	50	BIRXV025034E	BIRXV025034F
32 x 1"	1 1/2"	16	17,5	40,5	22	80	38	58	BIRXV032100E	BIRXV032100F
40 x 1 1/4"	2"	16	19,5	45,5	26	91	48	72	BIRXV040114E	BIRXV040114F
50 x 1 1/2"	2 1/4"	16	19,5	50,5	31	101	55	79	BIRXV050112E	BIRXV050112F
63 x 2"	2 3/4"	16	24	60,5	38	122,5	69	98	BIRXV063200E	BIRXV063200F

BIRXV

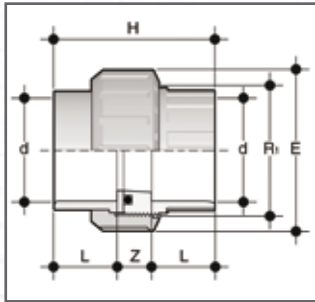
Socket union, one PVC-U end plain socket for solvent welding, the other Stainless Steel A316L BS parallel male threaded, with EPDM or FPM O-Ring

Dimensioni Dimensions

BIC BIC

Bocchettone con estremità a bicchiere per incollaggio, con guarnizione O-Ring in EPDM o FPM

Socket union for solvent welding, with EPDM or FPM O-Ring

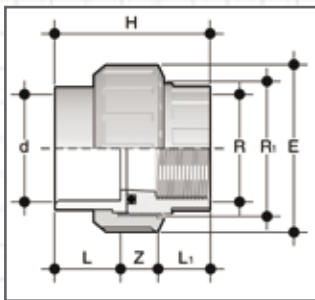


d	R1	PN	H	L	Z	E	Code EPDM	Code FPM
16	3/4"	16	41	14	13	33	BIC016E	BIC016F
20	1"	16	45	16	13	41	BIC020E	BIC020F
25	1 1/4"	16	51	19	13	50	BIC025E	BIC025F
32	1 1/2"	16	57	22	13	58	BIC032E	BIC032F
40	2"	16	67	26	15	72	BIC040E	BIC040F
50	2 1/4"	16	79	31	17	79	BIC050E	BIC050F
63	2 3/4"	16	98	38	22	98	BIC063E	BIC063F

BIFC BIFC

Bocchettone estremità d a bicchiere per incollaggio, estremità R femmina filettata BSP, guarnizione O-Ring in EPDM

Socket union one end plain for solvent welding, the other one BS parallel threaded, with EPDM O-Ring

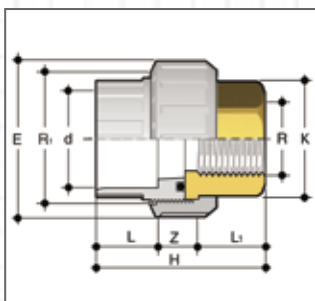


d x R	R1	PN	L	L1	H	Z	E	Code EPDM
16 x 3/8"	3/4"	16	14	11	41	16	33	BIFC016038E
20 x 1/2"	1"	16	16	15	45	14	41	BIFC020012E
25 x 3/4"	1 1/4"	16	19	16	51	16	50	BIFC025034E
32 x 1"	1 1/2"	16	22	19	57	16	58	BIFC032100E
40 x 1 1/4"	2"	16	26	21	67	20	72	BIFC040114E
50 x 1 1/2"	2 1/4"	16	31	21	72	20	79	BIFC050112E
63 x 2"	2 3/4"	16	38	26	88	24	98	BIFC063200E

BIFOC BIFOC

Bocchettone di passaggio PVC-C/Ottone con estremità d a bicchiere per incollaggio, estremità R femmina filettata BSP in ottone, guarnizione O-Ring in EPDM

Socket union, one PVC-C end plain socket for solvent welding, the other Brass BS parallel female threaded, with EPDM O-Ring



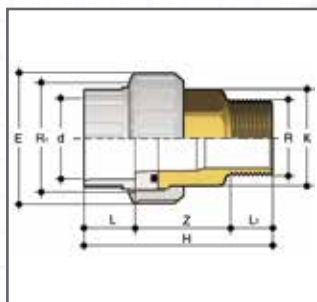
d x R	R1	PN	L1	Z	L	H	K	E	Code EPDM
16 x 3/8"	3/4"	16	13,5	18	14	45,5	20	33	BIFOC016038E
20 x 1/2"	1"	16	16,5	16	16	48,5	25	41	BIFOC020012E
25 x 3/4"	1 1/4"	16	18,5	17	19	54,5	32	50	BIFOC025034E
32 x 1"	1 1/2"	16	19,5	18	22	59,5	38	58	BIFOC032100E
40 x 1 1/4"	2"	16	21,5	21	26	68,5	48	72	BIFOC040114E
50 x 1 1/2"	2 1/4"	16	23	30,5	31	84,5	55	79	BIFOC050112E
63 x 2"	2 3/4"	16	27	29,5	38	94,5	69	98	BIFOC063200E

PVC-C

Dimensioni Dimensions

BIROC

Bocchettone di passaggio PVC-C/Ottone con estremità d a bicchiere per incollaggio, estremità R maschio filettata BSP in ottone, guarnizione O-ring in EPDM



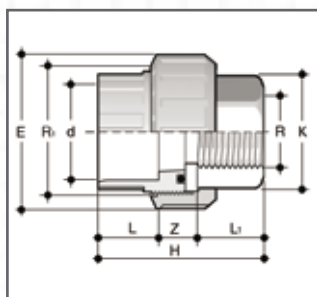
d x R	R1	PN	L1	Z	L	H	K	E	Code EPDM
16 x 3/8"	3/4"	16	10,5	34	14	58,5	20	33	BIROC016038E
20 x 1/2"	1"	16	13,5	35,5	16	65	25	41	BIROC020012E
25 x 3/4"	1 1/4"	16	15	38,5	19	72,5	32	50	BIROC025034E
32 x 1"	1 1/2"	16	17,5	40,5	22	80	38	58	BIROC032100E
40 x 1 1/4"	2"	16	19,5	45,5	26	91	48	72	BIROC040114E
50 x 1 1/2"	2 1/4"	16	19,5	50,5	31	101	55	79	BIROC050112E
63 x 2"	2 3/4"	16	24	60,5	38	122,5	69	98	BIROC063200E

BIROC

Socket union, one PVC-C end plain socket for solvent welding, the other brass BS parallel male threaded, with EPDM O-Ring

BIFXC

Bocchettone di passaggio PVC-C/Acciaio Inox con estremità d a bicchiere per incollaggio, estremità R femmina filettata BSP in acciaio inox A316L, guarnizione O-Ring in EPDM o FPM



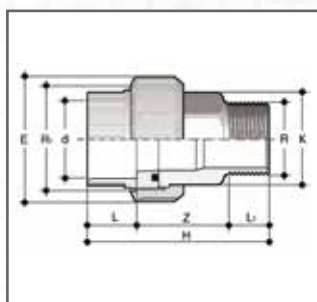
d x R	R1	PN	L1	Z	L	H	K	E	Code EPDM	Code FPM
16 x 3/8"	3/4"	16	13,5	18	14	45,5	20	33	BIFXC016038E	BIFXC016038F
20 x 1/2"	1"	16	16,5	16	16	48,5	25	41	BIFXC020012E	BIFXC020012F
25 x 3/4"	1 1/4"	16	18,5	17	19	54,5	32	50	BIFXC025034E	BIFXC025034F
32 x 1"	1 1/2"	16	19,5	18	22	59,5	38	58	BIFXC032100E	BIFXC032100F
40 x 1 1/4"	2"	16	21,5	21	26	68,5	48	72	BIFXC040114E	BIFXC040114F
50 x 1 1/2"	2 1/4"	16	23	30,5	31	84,5	55	79	BIFXC050112E	BIFXC050112F
63 x 2"	2 3/4"	16	27	29,5	38	94,5	69	98	BIFXC063200E	BIFXC063200F

BIFXC

Socket union, one PVC-C end plain socket for solvent welding, the other Stainless Steel A316L BS parallel female threaded, with EPDM or FPM O-Ring

BIRXC

Bocchettone di passaggio PVC-C/Acciaio Inox con estremità d a bicchiere per incollaggio, estremità R maschio filettata BSP in acciaio inox A316L, guarnizione O-ring in EPDM o FPM



d x R	R1	PN	L1	Z	L	H	K	E	Code EPDM	Code FPM
16 x 3/8"	3/4"	16	10,5	34	14	58,5	20	33	BIRXC016038E	BIRXC016038F
20 x 1/2"	1"	16	13,5	35,5	16	65	25	41	BIRXC020012E	BIRXC020012F
25 x 3/4"	1 1/4"	16	15	38,5	19	72,5	32	50	BIRXC025034E	BIRXC025034F
32 x 1"	1 1/2"	16	17,5	40,5	22	80	38	58	BIRXC032100E	BIRXC032100F
40 x 1 1/4"	2"	16	19,5	45,5	26	91	48	72	BIRXC040114E	BIRXC040114F
50 x 1 1/2"	2 1/4"	16	19,5	50,5	31	101	55	79	BIRXC050112E	BIRXC050112F
63 x 2"	2 3/4"	16	24	60,5	38	122,5	69	98	BIRXC063200E	BIRXC063200F

BIRXC

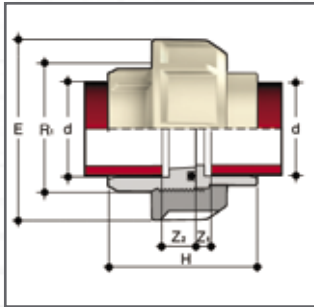
Socket union, one PVC-C end plain socket for solvent welding, the other Stainless Steel A316L BS parallel male threaded, with EPDM or FPM O-Ring

Dimensioni Dimensions

BIGM BIGM

Bocchettone con estremità per saldatura nel bicchiere con guarnizione O-ring in EPDM o FPM

Socket union with plain end for socket welding EPDM or FPM O-ring

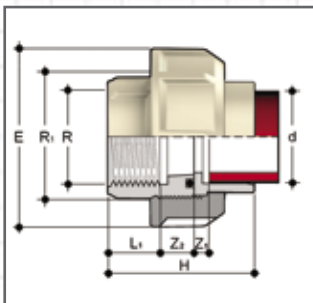


d	R1	PN	Z1	Z2	H	E	Code EPDM	Code FPM
20	1"	10	12	5,5	45,5	47	BIGM020E	BIGM020F
25	1"¼	10	12	5,5	49,5	58	BIGM025E	BIGM025F
32	1"½	10	12	5,5	53,5	65	BIGM032E	BIGM032F
40	2"	10	14	5,5	59,5	78	BIGM040E	BIGM040F
50	2"¼	10	16	5,5	67,5	85	BIGM050E	BIGM050F
63	2"¾	10	20	5,5	79,5	103	BIGM063E	BIGM063F

BIFGM BIFGM

Bocchettone estremità d per saldatura nel bicchiere, estremità R femmina filettata BSP, guarnizione O-Ring in EPDM or FPM

Socket union, one plain end for socket fusion, the other BS parallel threaded, with EPDM or FPM O-ring

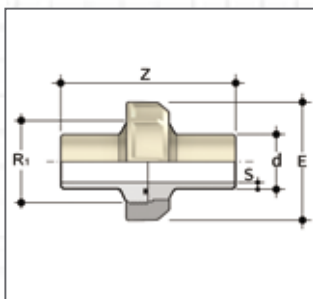


d x R	R1	PN	L1	Z1	Z2	H	E	Code EPDM	Code FPM
20 x 1/2"	1"	10	15	5,5	16	50,5	47	BIFGM020012E	BIFGM020012F
25 x 3/4"	1"¼	10	16,3	5,5	16,7	54,5	58	BIFGM025034E	BIFGM025034F
32 x 1"	1"½	10	19,1	5,5	16,9	59,5	65	BIFGM032100E	BIFGM032100F
40 x 1"¼	2"	10	21,4	5,5	19,6	66,5	78	BIFGM040114E	BIFGM040114F
50 x 1"½	2"¼	10	21,4	5,5	23,6	73,5	85	BIFGM050112E	BIFGM050112F
63 x 2"	2"¾	10	25,7	5,5	24,3	82,5	103	BIFGM063200E	BIFGM063200F

BBM/L BBM/L

Bocchettone per saldatura testa a testa con guarnizione EPDM o FPM, codolo lungo

Socket union for butt welding with EPDM or FPM gaskets, long spigot



d	R1	DN	SDR 11 - S 5	E	Z	Code EPDM	Code FPM
20	1"	15	1,9	46	190	BBML11020E	BBML11020F
25	1"¼	20	2,3	56	190	BBML11025E	BBML11025F
32	1"½	25	2,9	66	190	BBML11032E	BBML11032F
40	2"	32	3,7	79	190	BBML11040E	BBML11040F
50	2"¼	40	4,6	87	190	BBML11050E	BBML11050F
63	2"¾	50	5,8	107	190	BBML11063E	BBML11063F

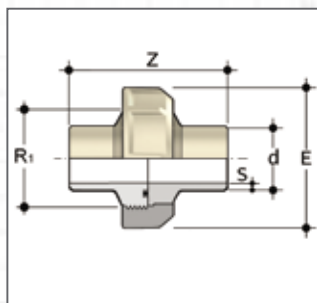
PP-H

Dimensioni Dimensions

BBM/C BBM/C

Bocchettone per saldatura testa a testa, con guarnizione in EPDM o FPM, codolo corto

Socket union for butt welding, with EPDM or FPM gasket, short spigot

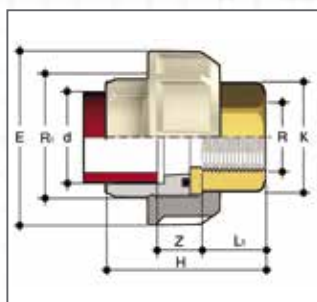


d	R1	DN	SDR 11 - S 5	E	Z	Code EPDM	Code FPM
20	1"	15	1,9	46	110	BBMC11020E	BBMC11020F
25	1"¼	20	2,3	56	110	BBMC11025E	BBMC11025F
32	1"½	25	2,9	66	110	BBMC11032E	BBMC11032F
40	2"	32	3,7	79	110	BBMC11040E	BBMC11040F
50	2"¼	40	4,6	87	110	BBMC11050E	BBMC11050F
63	2"¾	50	5,8	107	110	BBMC11063E	BBMC11063F

BIFOM BIFOM

Bocchettone di passaggio PP-H/Ottone con estremità d per saldatura nel bicchiere, estremità R femmina filettata BSP in ottone, guarnizione O-Ring in EPDM

Socket union, one PP-H end plain socket for socket welding, the other Brass BS parallel female threaded, with EPDM O-Ring

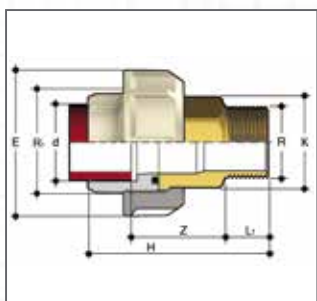


d x R	R1	PN	L1	Z	H	K	E	Code EPDM
20 x ½"	1"	10	16,5	18	48,5	25	47	BIFOM020012E
25 x ¾"	1"¼	10	18,5	19	53,5	32	58	BIFOM025034E
32 x 1"	1"½	10	19,5	20	57,5	38	65	BIFOM032100E
40 x 1"¼	2"	10	21,5	23	64,5	48	78	BIFOM040114E
50 x 1"½	2"¼	10	23	32,5	78,5	55	85	BIFOM050112E
63 x 2"	2"¾	10	27	31,5	85,5	69	103	BIFOM063200E

BIROM BIROM

Bocchettone di passaggio PP-H/Ottone con estremità d per saldatura nel bicchiere, estremità R maschio filettata BSP in ottone, guarnizione O-Ring in EPDM

Socket union, one PP-H end plain socket for socket welding, the other Brass BS parallel male threaded, with EPDM O-Ring



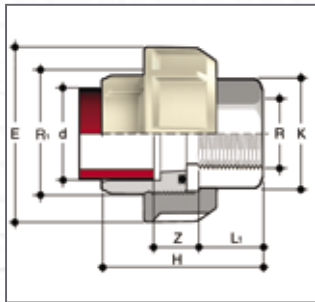
d x R	R1	PN	L1	Z	H	K	E	Code EPDM
20 x ½"	1"	10	13,5	37,5	65	25	47	BIROM020012E
25 x ¾"	1"¼	10	15	40,5	71,5	32	58	BIROM025034E
32 x 1"	1"½	10	17,5	42,5	78	38	65	BIROM032100E
40 x 1"¼	2"	10	19,5	47,5	87	48	78	BIROM040114E
50 x 1"½	2"¼	10	19,5	52,5	95	55	85	BIROM050112E
63 x 2"	2"¾	10	24	62,5	113,5	69	103	BIROM063200E

Dimensioni Dimensions

BIFXM BIFXM

Bocchettone di passaggio PP-H/Acciaio Inox con estremità d per saldatura nel bicchiere, estremità R femmina filettata BSP in acciaio inox A316L, guarnizione O-Ring in EPDM o FPM

Socket union, one PP-H end plain socket for socket welding, the other Stainless Steel A316L BS parallel female threaded, with EPDM or FPM O-Ring

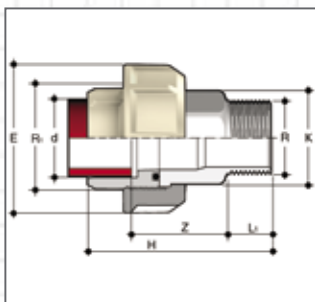


d x R	R1	PN	L1	Z	H	K	E	Code EPDM	Code FPM
20 x 1/2"	1"	10	16,5	18	48,5	25	47	BIFXM020012E	BIFXM020012F
25 x 3/4"	1 1/4"	10	18,5	19	53,5	32	58	BIFXM025034E	BIFXM025034F
32 x 1"	1 1/2"	10	19,5	20	57,5	38	65	BIFXM032100E	BIFXM032100F
40 x 1 1/4"	2"	10	21,5	23	64,5	48	78	BIFXM040114E	BIFXM040114F
50 x 1 1/2"	2 1/4"	10	23	32,5	78,5	55	85	BIFXM050112E	BIFXM050112F
63 x 2"	2 3/4"	10	27	31,5	85,5	69	103	BIFXM063200E	BIFXM063200F

BIRXM BIRXM

Bocchettone di passaggio PP-H/Acciaio Inox con estremità d per saldatura nel bicchiere, estremità R maschio filettata BSP in acciaio inox A316L, guarnizione O-Ring in EPDM o FPM

Socket union, one PP-H socket for socket welding, the other Stainless Steel A316L BS parallel male threaded, with EPDM or FPM O-Ring



d x R	R1	PN	L1	Z	H	K	E	Code EPDM	Code FPM
20 x 1/2"	1"	10	13,5	37,5	65	25	47	BIRXM020012E	BIRXM020012F
25 x 3/4"	1 1/4"	10	15	40,5	71,5	32	58	BIRXM025034E	BIRXM025034F
32 x 1"	1 1/2"	10	17,5	42,5	78	38	65	BIRXM032100E	BIRXM032100F
40 x 1 1/4"	2"	10	19,5	47,5	87	48	78	BIRXM040114E	BIRXM040114F
50 x 1 1/2"	2 1/4"	10	19,5	52,5	95	55	85	BIRXM050112E	BIRXM050112F
63 x 2"	2 3/4"	10	24	62,5	113,5	69	103	BIRXM063200E	BIRXM063200F

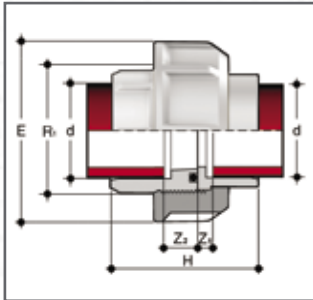
Dimensioni Dimensions

BIGF

Bocchettone con estremità per saldatura nel bicchiere con guarnizione O-ring in FPM

BIGF

Socket union with plain end for socket welding with FPM O-ring



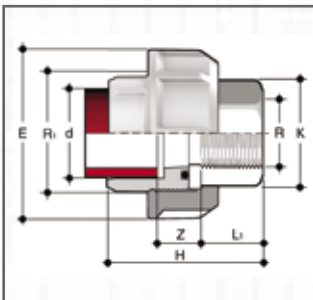
d	R1	PN	Z1	Z2	H	E	Code FPM
20	1"	16	12	5,5	45,5	47	BIGF020F
25	1" 1/4	16	12	5,5	49,5	58	BIGF025F
32	1" 1/2	16	12	5,5	53,5	65	BIGF032F
40	2"	16	14	5,5	59,5	78	BIGF040F
50	2" 1/4	16	16	5,5	67,5	85	BIGF050F
63	2" 3/4	16	20	5,5	79,5	103	BIGF063F

BIFXF

Bocchettone di passaggio PVDF/Acciaio Inox con estremità d per saldatura nel bicchiere, estremità R femmina filettata BSP in acciaio inox A316L, guarnizione O-Ring in FPM

BIFXF

Socket union, one PVDF socket for socket welding, the other Stainless Steel A316L BS parallel female threaded, with FPM O-Ring



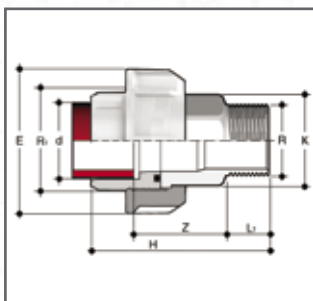
d x R	R1	PN	L1	Z	H	K	E	Code FPM
20 x 1/2"	1"	16	16,5	18	48,5	25	47	BIFXF020012F
25 x 3/4"	1" 1/4	16	18,5	19	53,5	32	58	BIFXF025034F
32 x 1"	1" 1/2	16	19,5	20	57,5	38	65	BIFXF032100F
40 x 1" 1/4	2"	16	21,5	23	64,5	48	78	BIFXF040114F
50 x 1" 1/2	2" 1/4	16	23	32,5	78,5	55	85	BIFXF050112F
63 x 2"	2" 3/4	16	27	31,5	85,5	69	103	BIFXF063200F

BIRXF

Bocchettone di passaggio PVDF/Acciaio Inox con estremità d per saldatura nel bicchiere, estremità R maschio filettata BSP in acciaio inox A316L, guarnizione O-Ring in FPM

BIRXF

Socket union, one PVDF socket for socket welding, the other Stainless Steel A316L BS parallel male threaded, with FPM O-Ring



d x R	R1	PN	L1	Z	H	K	E	Code FPM
20 x 1/2"	1"	16	13,5	37,5	65	25	47	BIRXF020012F
25 x 3/4"	1" 1/4	16	15	40,5	71,5	32	58	BIRXF025034F
32 x 1"	1" 1/2	16	17,5	42,5	78	38	65	BIRXF032100F
40 x 1" 1/4	2"	16	19,5	47,5	87	48	78	BIRXF040114F
50 x 1" 1/2	2" 1/4	16	19,5	52,5	95	55	85	BIRXF050112F
63 x 2"	2" 3/4	16	24	62,5	113,5	69	103	BIRXF063200F



Componenti Components



FORMATURA
INIEZIONE
POLIMERI

Componenti Components

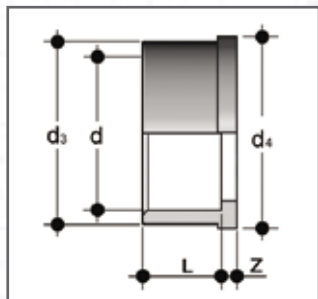
PEZZI FOLLI UNION ENDS

Q/BIV

Q/BIV

Pezzo folle per incollaggio serie metrica in PVC-U

PVC-U Union end for solvent welding metric series



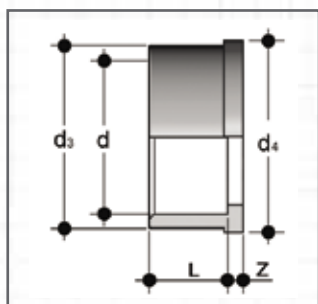
d	PN	d3	d4	Z	Code
16	16	22	24	3	QBIV016
20	16	28	30,1	3	QBIV020
25	16	36	38,8	3	QBIV025
32	16	42	44,7	3	QBIV032
40	16	53	56,5	3	QBIV040
50	16	59	62,6	3	QBIV050
63	16	74	78,4	3	QBIV063
75	10	93	97,3	3	QBIV075
90	10	105	109,6	5	QBIV090
110	10	129	135	5	QBIV110

Q/BLV

Q/BLV

Pezzo folle per incollaggio serie BS in PVC-U

PVC-U Union end for solvent welding BS series



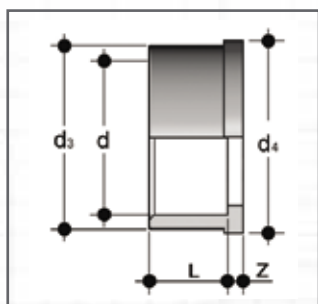
d	PN	d3	d4	L	Z	Code
1/2"	16	27,5	30,1	16	3	QBLV012
3/4"	16	36	38,8	19	3	QBLV034
1"	16	41,5	44,7	22	3	QBLV100
1 1/4"	16	53	56,5	26	3	QBLV114
1 1/2"	16	59	62,6	31	3	QBLV112
2"	16	74	78,4	38	3	QBLV200

Q/BAV

Q/BAV

Pezzo folle per incollaggio serie ASTM in PVC-U

PVC-U Union end for solvent welding ASTM series



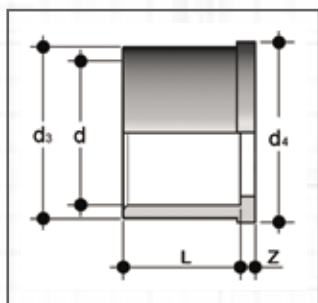
d	PN	d3	d4	L	Z	Code
1/2"	16	27,5	30,1	22,7	3,5	QBAV012
3/4"	16	36	38,8	25,9	3,7	QBAV034
1"	16	41,5	44,7	29,2	3	QBAV100
1 1/4"	16	53	56,5	32	5	QBAV114
1 1/2"	16	59	62,6	35	5	QBAV112
2"	16	74	78,4	38,5	5,5	QBAV200

Q/BJV

Q/BJV

Pezzo folle per incollaggio serie JIS in PVC-U

PVC-U Union end for solvent welding JIS series



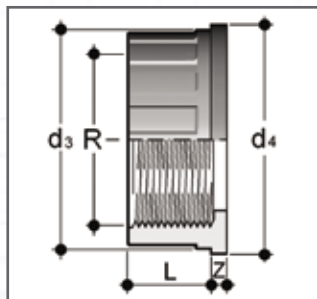
d	PN	d3	d4	L	Z	Code
1/2"	16	27,5	30,1	30	3	QBJV012
3/4"	16	36	38,8	35	3,5	QBJV034
1"	16	41,5	44,7	40	3	QBJV100
1 1/4"	16	53	56,5	44	3	QBJV114
1 1/2"	16	59	62,6	55	4,5	QBJV112
2"	16	74	78,4	62,9	5,5	QBJV200

Componenti Components

PEZZI FOLLI UNION ENDS

Q/BFV Q/BFV

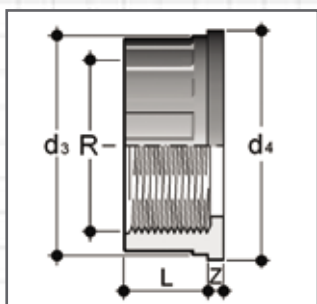
Pezzo folle estremità femmina filettata BSP in PVC-U PVC-U Union end BS parallel threaded socket



R	PN	L	d3	d4	Z	Code
3/8"	16	11,4	22	24	4,5	QBFV038
1/2"	16	15	27,5	30,1	5	QBFV012
3/4"	16	16,3	36	38,8	5	QBFV034
1"	16	19,1	41,5	44,7	5,5	QBFV100
1 1/4"	16	21,4	53	56,5	5,5	QBFV114
1 1/2"	16	21,4	59	62,6	5,5	QBFV112
2"	16	25,7	74	78,4	5,5	QBFV200

Q/BNV Q/BNV

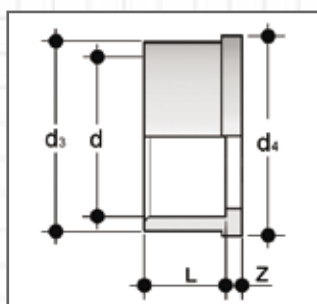
Pezzo folle estremità femmina filettata NPT in PVC-U PVC-U Union end NPT threaded socket for EFV union nut



R	PN	L	d3	d4	Z	Code
3/8"	16	12,7	22	24	6,3	QBNV038
1/2"	16	17,8	27,5	30,1	5,2	QBNV012
3/4"	16	18	36	38,8	5,2	QBNV034
1"	16	22,6	41,5	44,7	5,7	QBNV100
1 1/4"	16	25,1	53	56,5	7,3	QBNV114
1 1/2"	16	24,7	59	62,6	7	QBNV112
2"	16	29,6	74	78,4	7,8	QBNV200

Q/BIC Q/BIC

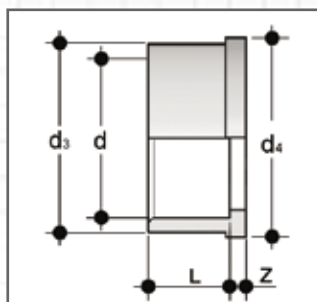
Pezzo folle per incollaggio serie metrica in PVC-C PVC-C Union end for solvent welding metric series



d	PN	d3	d4	L	Z	Code
16	16	22	24	14	3	QBIC016
20	16	27,5	30,1	16	3	QBIC020
25	16	36	38,8	19	3	QBIC025
32	16	41,5	44,7	22	3	QBIC032
40	16	53	56,5	26	3	QBIC040
50	16	59	62,6	31	3	QBIC050
63	16	74	78,4	38	3	QBIC063

Q/BAC Q/BAC

Pezzo folle per incollaggio serie ASTM in PVC-C PVC-C Union end for solvent welding ASTM series



d	PN	d3	d4	L	Z	Code
1/2"	16	27,5	30,1	22,7	3,5	QBAC012
3/4"	16	36	38,8	25,9	3,7	QBAC034
1"	16	41,5	44,7	29,2	3	QBAC100
1 1/4"	16	53	56,5	32	5	QBAC114
1 1/2"	16	59	62,6	35	5	QBAC112
2"	16	74	78,4	38,5	5,5	QBAC200

Componenti Components

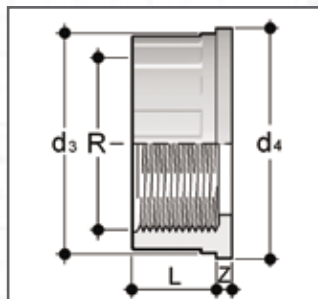
PEZZI FOLLI UNION ENDS

Q/BFC

Q/BFC

Pezzo folle estremità femmina filettata BSP in PVC-C

PVC-C Union end BS parallel threaded socket



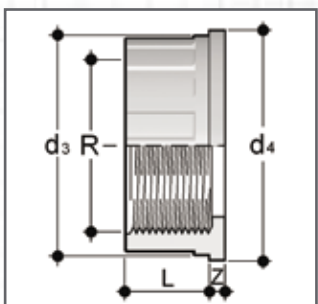
R	PN	d3	d4	L	Z	Code
3/8"	16	22	24	11,4	4,5	QBFC038
1/2"	16	27,5	30,1	15	5	QBFC012
3/4"	16	36	38,8	16,3	5	QBFC034
1"	16	41,5	44,7	19,1	5,5	QBFC100
1" 1/4	16	53	56,5	21,4	5,5	QBFC114
1" 1/2	16	59	62,6	21,4	5,5	QBFC112
2"	16	74	78,4	25,7	5,5	QBFC200

Q/BNC

Q/BNC

Pezzo folle estremità femmina filettata NPT in PVC-C

PVC-C Union end NPT threaded socket



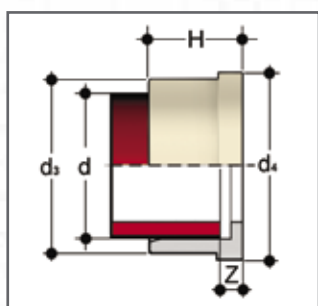
R	PN	d3	d4	L	Z	Code
3/8"	16	22	24	12,7	6,3	QBNC038
1/2"	16	27,5	30,1	17,8	5,2	QBNC012
3/4"	16	36	38,8	18	5,2	QBNC034
1"	16	41,5	44,7	22,6	5,7	QBNC100
1" 1/4	16	53	56,5	25,1	7,3	QBNC114
1" 1/2	16	59	62,6	24,7	7	QBNC112
2"	16	74	78,4	29,6	7,8	QBNC200

Q/BIGM

Q/BIGM

Pezzo folle per saldatura nel bicchiere serie metrica in PP-H

PP-H Union end for socket welding metric series



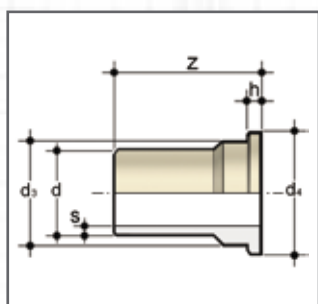
d	PN	d3	d4	H	Z	Code
20	10	27,5	30,1	19,5	5,5	QBIGM020
25	10	36	38,8	21,5	5,5	QBIGM025
32	10	41,5	44,7	23,5	5,5	QBIGM032
40	10	53	56,5	25,5	5,5	QBIGM040
50	10	59	62,6	28,5	5,5	QBIGM050
63	10	74	78,4	32,5	5,5	QBIGM063

Q/BBM-L

Q/BBM-L

Pezzo folle per saldatura testa a testa serie metrica in PP-H, codolo lungo

PP-H Union end for butt welding metric series, long spigot



d	SDR 11 - S 5	Z	h	d3	d4	Code
20	1,9	95	5	25	29,6	QBBML11020
25	2,3	95	6	33	38,5	QBBML11025
32	2,9	95	6	39	44,2	QBBML11032
40	3,7	95	7	51	56,0	QBBML11040
50	4,6	95	7	57	62,2	QBBML11050
63	5,8	95	8	72	77,9	QBBML11063
75	6,8	130	9	83	96,7	QBBML11075
90	8,2	150	10	98	109,4	QBBML11090
110	10,0	170	11	118	134,8	QBBML11110

Componenti Components

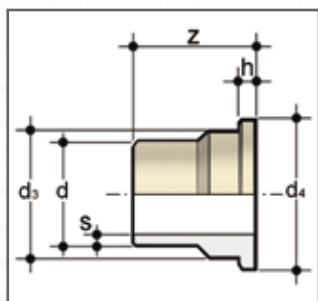
PEZZI FOLLI UNION ENDS

Q/BBM-C

Pezzo folle per saldatura testa a testa serie metrica in PP-H, codolo corto

Q/BBM-C

PP-H Union end for butt welding metric series, short spigot



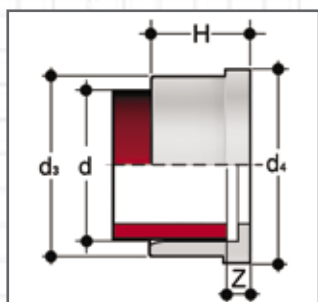
d	SDR 11 - S 5 S	Z	h	d3	d4	Code
20	1,9	55	5	25	29,6	QBBMC11020
25	2,3	55	6	33	38,5	QBBMC11025
32	2,9	55	6	39	44,2	QBBMC11032
40	3,7	55	7	51	56,0	QBBMC11040
50	4,6	55	7	57	62,2	QBBMC11050
63	5,8	55	8	72	77,9	QBBMC11063
75	6,8	55	9	83	96,7	QBBMC11075
90	8,2	90	10	98	109,4	QBBMC11090
110	10,0	90	11	118	134,8	QBBMC11110

Q/BIGF

Pezzo folle per saldatura nel bicchiere serie metrica in PVDF

Q/BIGF

PVDF Union end for socket welding metric series



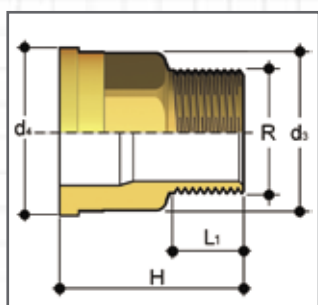
d	PN	d3	d4	H	Z	Code
20	16	27,5	30,1	19,5	5,5	QBIGF020
25	16	36	38,8	21,5	5,5	QBIGF025
32	16	41,5	44,7	23,5	5,5	QBIGF032
40	16	53	56,5	25,5	5,5	QBIGF040
50	16	59	62,6	28,5	5,5	QBIGF050
63	16	74	78,4	32,5	5,5	QBIGF063

Q/BRO

Pezzo folle estremità maschio filettata BSP in Ottone

Q/BRO

Brass Union end BS parallel male threaded



R	d3	d4	L1	H	Code
3/8"	22	24	10,5	34,5	QBRO038
1/2"	27,5	30,1	13,5	39	QBRO012
3/4"	36	38,8	15	43,5	QBRO034
1"	41,5	44,7	17,5	48	QBRO100
1 1/4"	53	56,5	19,5	53	QBRO114
1 1/2"	59	62,6	19,5	56	QBRO112
2"	74	78,4	24	65,5	QBRO200

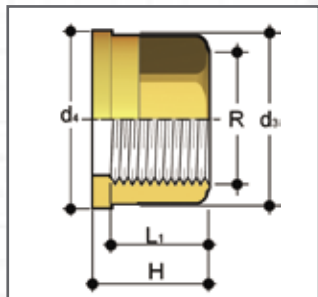
Componenti Components

PEZZI FOLLI UNION ENDS

Q/BFO Q/BFO

Pezzo folle estremità femmina filettata BSP in Ottone

Brass Union end BS parallel threaded socket

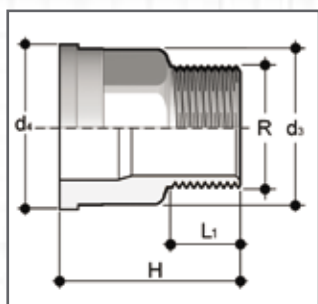


R	d3	d4	L1	H	Code
3/8"	22	24	13,5	21,5	QBF0038
1/2"	27,5	30,1	16,5	22,5	QBF0012
3/4"	36	38,8	18,5	25,5	QBF0034
1"	41,5	44,7	19,5	27,5	QBF0100
1 1/4"	53	56,5	21,5	30,5	QBF0114
1 1/2"	59	62,6	23	33,5	QBF0112
2"	74	78,4	27	38,5	QBF0200

Q/BRX Q/BRX

Pezzo folle estremità maschio filettata BSP in Acciaio Inox A316L

Stainless Steel A316L Union end BS parallel male threaded

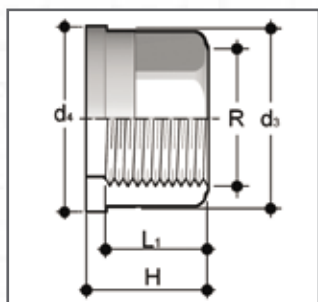


R	d3	d4	L1	H	Code
3/8"	22	24	10,5	34,5	QBRX038
1/2"	27,5	30,1	13,5	39	QBRX012
3/4"	36	38,8	15	43,5	QBRX034
1"	41,5	44,7	17,5	48	QBRX100
1 1/4"	53	56,5	19,5	53	QBRX114
1 1/2"	59	62,6	19,5	56	QBRX112
2"	74	78,4	24	65,5	QBRX200

Q/BFX Q/BFX

Pezzo folle estremità femmina filettata BSP in Acciaio Inox A316L

Stainless Steel A316L Union end BS parallel threaded



R	d3	d4	L1	H	Code
3/8"	22	24	13,5	21,5	QBFX038
1/2"	27,5	30,1	16,5	22,5	QBFX012
3/4"	36	38,8	18,5	25,5	QBFX034
1"	41,5	44,7	19,5	27,5	QBFX100
1 1/4"	53	56,5	21,5	30,5	QBFX114
1 1/2"	59	62,6	23	33,5	QBFX112
2"	74	78,4	27	38,5	QBFX200

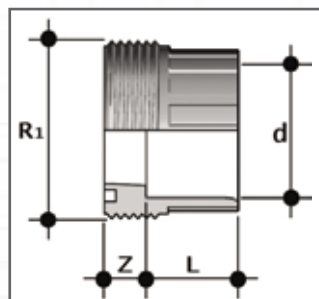
Componenti Components

PEZZI FISSI UNION BUSHES

F/BIV F/BIV

Pezzo fisso per incollaggio serie metrica in PVC-U

PVC-U Union bush for solvent welding metric series

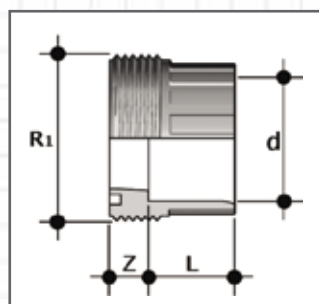


d	R1	PN	L	Z	Code
16	3/4"	16	14	10	FBIV016
20	1"	16	16	10	FBIV020
25	1 1/4"	16	19	10	FBIV025
32	1 1/2"	16	22	10	FBIV032
40	2"	16	26	12	FBIV040
50	2 1/2"	16	31	14	FBIV050
63	2 3/4"	16	38	19	FBIV063
75	3 1/2"	10	44	18	FBIV075
90	4"	10	51	18	FBIV090
110	5"	10	61	18	FBIV110

F/BLV F/BLV

Pezzo fisso per incollaggio serie BS in PVC-U

PVC-U Union bush for solvent welding BS series

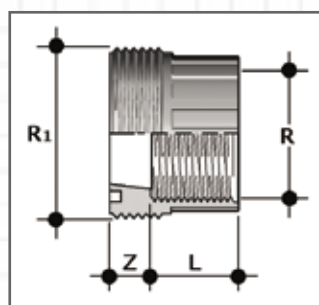


d	R1	PN	L	Z	Code
1/2"	1"	16	16	10	FBLV012
3/4"	1 1/4"	16	19	10	FBLV034
1"	1 1/2"	16	22	10	FBLV100
1 1/4"	2"	16	26	12	FBLV114
1 1/2"	2 1/2"	16	31	14	FBLV112
2"	2 3/4"	16	38	19	FBLV200

F/BFV F/BFV

Pezzo fisso estremità femmina filettata BSP in PVC-U

PVC-U Union bush BS parallel threaded socket

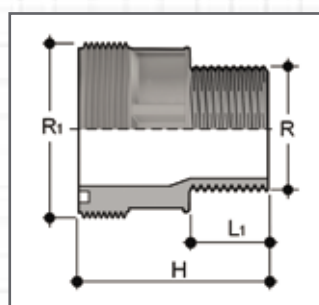


R	R1	PN	L	Z	Code
3/8"	3/4"	16	11,4	12,6	FBFV038
1/2"	1"	16	15	11	FBFV012
3/4"	1 1/4"	16	16,3	12,7	FBFV034
1"	1 1/2"	16	19,1	12,9	FBFV100
1 1/4"	2"	16	21,4	16,6	FBFV114
1 1/2"	2 1/4"	16	21,4	16,5	FBFV112
2"	2 3/4"	16	25,7	20,5	FBFV200

F/BRV F/BRV

Pezzo fisso estremità maschio filettata BSP in PVC-U

PVC-U Union bush BS parallel male threaded



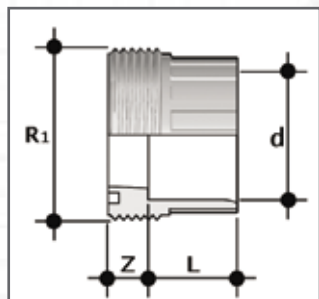
R	R1	PN	L1	Code
1 1/2"	2 1/4"	16	22,5	FBRV112214
2"	2 1/4"	16	27	FBRV200214
2"	2 3/4"	16	27	FBRV200234

Componenti Components

PEZZI FISSI UNION BUSHES

F/BIC

Pezzo fisso per incollaggio serie metrica in PVC-C



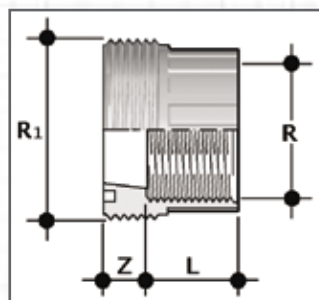
d	R1	PN	L	Z	Code
16	3/4"	16	14	10	FBIC016
20	1"	16	16	10	FBIC020
25	1 1/4"	16	19	10	FBIC025
32	1 1/2"	16	22	10	FBIC032
40	2"	16	26	12	FBIC040
50	2 1/4"	16	31	14	FBIC050
63	2 3/4"	16	38	19	FBIC063

F/BIC

PVC-C Union bush for solvent welding metric series

F/BFC

Pezzo fisso estremità femmina filettata BSP in PVC-C



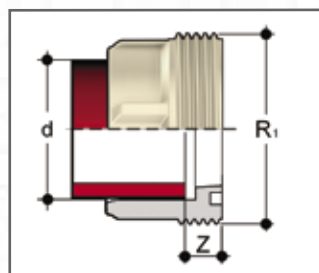
R	R1	PN	L	Z	Code
3/8"	3/4"	16	11,4	12,6	FBFC038
1/2"	1"	16	15	11	FBFC012
3/4"	1 1/4"	16	16,3	12,7	FBFC034
1"	1 1/2"	16	19,1	12,9	FBFC100
1 1/4"	2"	16	21,4	16,6	FBFC114
1 1/2"	2 1/4"	16	21,4	16,5	FBFC112
2"	2 3/4"	16	25,7	20,5	FBFC200

F/BFC

PVC-C Union bush BS parallel threaded socket

F/BIGM

Pezzo fisso per saldatura nel bicchiere serie metrica in PP-H



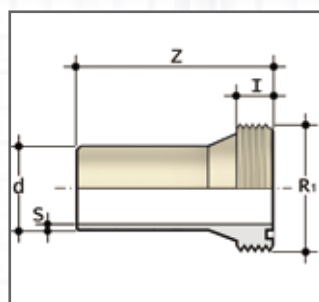
d	R1	PN	Z	Code
20	1"	10	12	FBIGM020
25	1 1/4"	10	12	FBIGM025
32	1 1/2"	10	12	FBIGM032
40	2"	10	14	FBIGM040
50	2 1/4"	10	16	FBIGM050
63	2 3/4"	10	18	FBIGM063

F/BIGM

PP-H Union bush for socket welding metric series

F/BBML

Pezzo fisso per saldatura testa a testa serie metrica in PP-H, codolo lungo



d	R1	SDR 11 - S 5	Z	I	Code
20	1"	1,9	95	13	FBBML11020
25	1 1/4"	2,3	95	13	FBBML11025
32	1 1/2"	2,9	95	14	FBBML11032
40	2"	3,7	95	16	FBBML11040
50	2 1/4"	4,6	95	18	FBBML11050
63	2 3/4"	5,8	95	20	FBBML11063
75	3 1/2"	6,8	130	24	FBBML11075
90	4"	8,2	150	25	FBBML11090
110	5"	10,0	170	28	FBBML11110

F/BBML

PP-H Union bush for butt welding metric series, long spigot

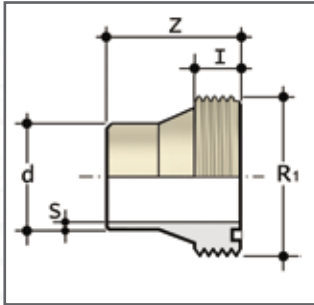
Componenti Components

PEZZI FISSI UNION BUSHES

F/BBMC F/BBMC

Pezzo fisso per saldatura testa a testa serie metrica in PP-H, codolo corto

PP-H Union bush for butt welding metric series, short spigot

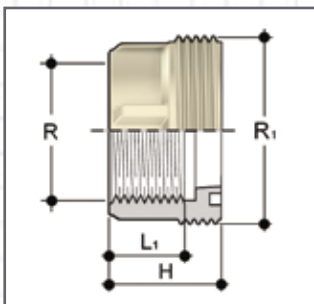


d	R1	SDR 11 - S 5 S	Z	l	Code
20	1"	1,9	55	13	FBBMC11020
25	1"¼	2,3	55	13	FBBMC11025
32	1"½	2,9	55	14	FBBMC11032
40	2"	3,7	55	16	FBBMC11040
50	2"¼	4,6	55	18	FBBMC11050
63	2"¾	5,8	55	20	FBBMC11063
75	3"½	6,8	55	24	FBBMC11075
90	4"	8,2	90	25	FBBMC11090
110	5"	10,0	90	28	FBBMC11110

F/BFGM F/BFGM

Pezzo fisso estremità filettata BSP in PP-H

PP-H Union bush BS parallel threaded socket

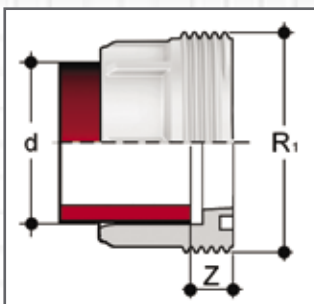


R	R1	PN	L1	H	Code
½"	1"	10	15	31	FBFGM012
¾"	1"¼	10	16,3	33	FBFGM034
1"	1"½	10	19,1	36	FBFGM100
1" 1/4	2"	10	21,4	41	FBFGM114
1"½	2"¼	10	21,4	45	FBFGM112
2"	2"¾	10	25,7	50	FBFGM200

F/BIGF F/BIGF

Pezzo fisso per saldatura nel bicchiere serie metrica in PVDF

PVDF Union bush for socket welding metric series



d	R1	PN	Z	Code
20	1"	16	12	FBIGF020
25	1"¼	16	12	FBIGF025
32	1"½	16	12	FBIGF032
40	2"	16	14	FBIGF040
50	2"¼	16	16	FBIGF050
63	2"¾	16	18	FBIGF063

Componenti Components

GHIERE E GUARNIZIONI

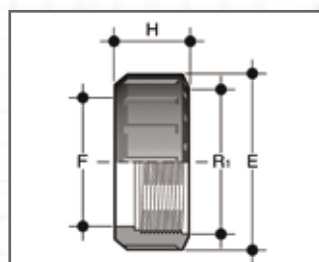
UNION NUTS AND SEALINGS

EFV

EFV

Ghiera con filettatura cilindrica in PVC-U

PVC-U Union nut with BS parallel threads



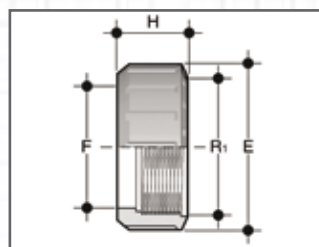
R1	d BIV	F	H	E	Code
3/4"	16	22	21	33	EFV034
1"	20	28	22	41	EFV100
1 1/4"	25	36	25	50	EFV114
1 1/2"	32	42	27	58	EFV112
2"	40	53	30	72	EFV200
2 1/4"	50	59	34	79	EFV214
2 3/4"	63	74	38	98	EFV234
3 1/2"	75	93	45	120	EFV312
4"	90	106	52	135	EFV400
5"	110	129	60	163	EFV500

EFC

EFC

Ghiera con filettatura cilindrica in PVC-C

PVC-C Union nut with BS parallel threads



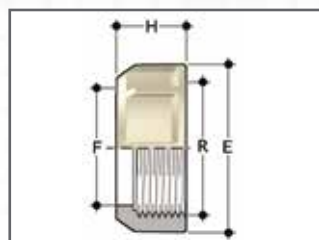
R 1	d BIC	F	H	E	Code
3/4"	16	22	21	33	EFC034
1"	20	28	22	41	EFC100
1 1/4"	25	36	25	50	EFC114
1 1/2"	32	42	27	58	EFC112
2"	40	53	30	72	EFC200
2 1/4"	50	59	34	79	EFC214
2 3/4"	63	74	38	98	EFC234

EFGM

EFGM

Ghiera con filettatura cilindrica in PP-GR

PP-GR Union nut with BS parallel threads



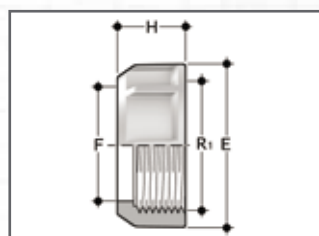
R 1	d BIGM	F	H	E	Code
1"	20	28	22	47	EFGM100
1 1/4"	25	36	25	58	EFGM114
1 1/2"	32	42	27	65	EFGM112
2"	40	53	30	78	EFGM200
2 1/4"	50	59	33	85	EFGM214
2 3/4"	63	74	38	103	EFGM234

EFGF

EFGF

Ghiera con filettatura cilindrica in PVDF

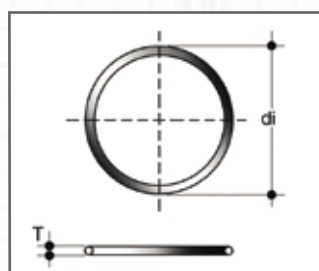
PVDF Union nut with BS parallel threads



R1	d BIGF	F	H	E	Code
1"	20	28	22	47	EFGF100
1 1/4"	25	36	25	58	EFGF114
1 1/2"	32	42	27	65	EFGF112
2"	40	53	30	78	EFGF200
2 1/4"	50	59	33	85	EFGF214
2 3/4"	63	74	38	103	EFGF234

O-Ring

O-Ring

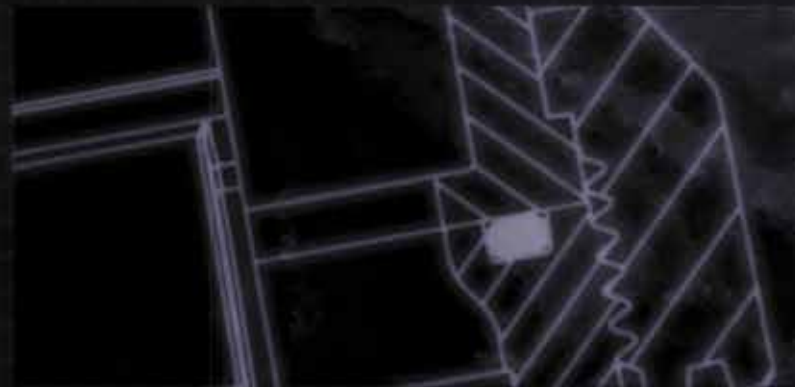


Union d	C	di	T	Code EPDM	Code FPM
16	3062	15,54	2,62	OR3062E	OR3062F
20	4081	20,22	3,53	OR4081E	OR4081F
25	4112	28,17	3,53	OR4112E	OR4112F
32	4131	32,93	3,53	OR4131E	OR4131F
40	6162	40,65	5,34	OR6162E	OR6162F
50	6187	47	5,34	OR6187E	OR6187F
63	6237	59,69	5,34	OR6237E	OR6237F
75	6300	75,57	5,34	OR6300E	OR6300F
90	6362	91,45	5,34	OR6362E	OR6362F
110	6450	113,67	5,34	OR6450E	OR6450F



FORMATURA
INIEZIONE
POLIMERI

LEUNIONSPROM



FIP
Formatura
Iniezione
Polimeri

Loc. Pian di Parata
16015 Casella Genova Italy
tel. +39 010 9621.1
fax +39 010 9621.209
info@fipnet.it
www.fipnet.it

an *OAliaxis* company